

IR Quattro SLIM XS 4m

COM1 - quadrato
 EAN 4007841 032951
 Art. n. 032951



infrared sensor



max. 4 x 4 m presence



IP20

1000 W

1000 W max.



10 - 1000 lux with RC 8



1 min - 15 min with RC 8



ideal 2.5 - 4 m

Teach

Teach mode

iQ

iQ-mode

5 years

manufacturer's warranty steinel-professional.de/garantie

Descrizione del funzionamento

Sorprendente. Non dà nell'occhio Sorprendente senza dare nell'occhio. Il rilevatore di presenza ultrapiatto IR Quattro SLIM XS nel formato presa da incasso. Adatto a tutte le comuni prese da incasso. Il rilevatore di presenza IR Quattro SLIM XS nel suo nuovo formato si adatta perfettamente a tutte le prese da incasso Altezza di montaggio di soli 6 mm. Sensore a raggi infrarossi ad alta precisione da 360°, con lente a retina unica al mondo e campo di rilevamento della presenza quadrato di 16 m² (4 x 4 m). Regolazione con telecomando o Smart Remote. L'apertura rotonda è inoltre racchiusa.

Dati tecnici

Dimensions (L x W x H)	55 x 80 x 80 mm
Manufacturer's Warranty	5 anni
Settings via	Telecomando, Smart Remote
With remote control	Sì
Version	COM1 - quadrato
PU1, EAN	4007841032951
Type	Rilevatore di presenza
Application, place	Interni
Application, room	ufficio singolo, camere di hotel, camere assistite, locale multiuso / di servizio, WC / docce, Interni
Colour	bianco
Colour, RAL	9010
Includes corner wall mount	No
Installation site	soffitto
Installation	Incasso a soffitto, Soffitto
IP-rating	IP20
Ambient temperature	0 - 40 °C

LED lamps > 8 W	64 W
Capacitive load in µF	176 µF
Technology, sensors	Infrarossi passivi, Sensore ottico
Mounting height	2,50 - 4,00 m
Mounting height max.	4,00 m
Optimum mounting height	2,8 m
Detection angle	360 °
Angle of aperture	71 °
Sneak-by guard	Sì
Capability of masking out individual segments	No
Electronic scalability	No
Mechanical scalability	No
Reach, radial	4 x 4 m (16 m ²)
Reach, tangential	4 x 4 m (16 m ²)
Reach, presence	4 x 4 m (16 m ²)
Switching zones	408 zone di commutazione

IR Quattro SLIM XS 4m

COM1 - quadrato
 EAN 4007841 032951
 Art. n. 032951



Dati tecnici

Materiale	Plastica
Mains power supply	220 – 240 V / 50 – 60 Hz
Switching output 1, resistive	1000 W
Switching output 1, number of LEDs / fluorescent lamps	8 pz
Fluorescent lamps, electronic ballast	400 W
Fluorescent lamps, uncorrected	500 VA
Fluorescent lamps, series-corrected	500 VA
Fluorescent lamps, parallel-corrected	500 VA
Switching output 1, low-voltage halogen lamps	500 VA
LED lamps < 2 W	16 W
LED lamps > 2 W < 8 W	64 W

Functions	Modalità normale / modalità test, Modo semiautomatico/automatico, Manuale ON / ON-OFF
Twilight setting	10 – 1000 lx
Time setting	60 sec – 30 min
Basic light level function	No
Main light adjustable	No
Twilight setting TEACH	Sì
Constant-lighting control	No
Interconnection	Sì
Type of interconnection	master/master, Master/Slave
Interconnection via	Cavo

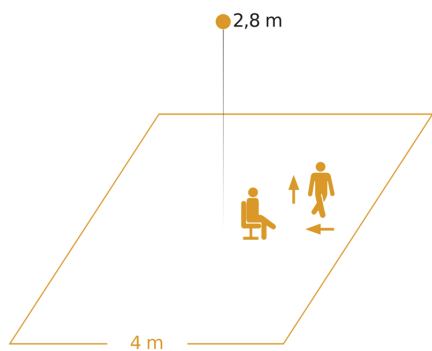
Accessori

EAN 4007841 009151	Telecomando Smart Remote
EAN 4007841 559410	Telecomando di servizio RC8

IR Quattro SLIM XS 4m

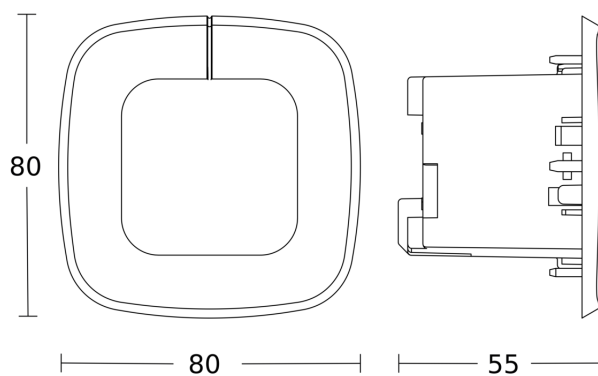
COM1 - quadrato
EAN 4007841 032951
Art. n. 032951

Campo di rilevamento

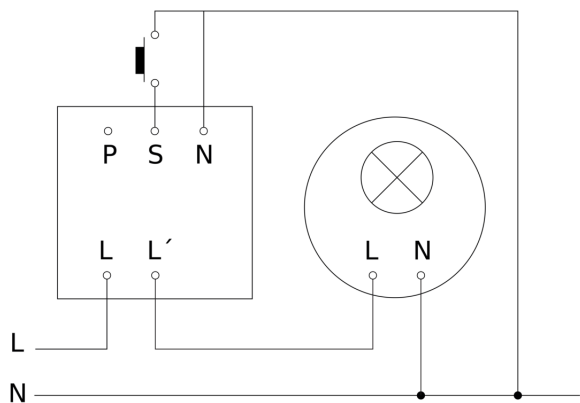


Possibile altezza di montaggio: 2,50 m - 4,00 m
Arancione: presenza, tangenziale e radiale

Disegno



Schema elettrico Master

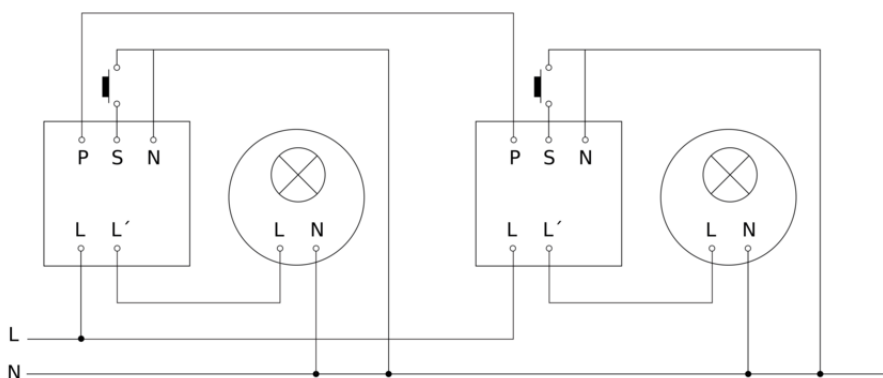


IR Quattro SLIM XS 4m

COM1 - quadrato
EAN 4007841 032951
Art. n. 032951



Schema elettrico Master-Master collegamento in rete



Schema elettrico Master-Slave collegamento in rete

